

PROYECTO:  
**MEJORAMIENTO Y AMPLIACIÓN DEL SISTEMA REGIONAL DE AGUA POTABLE DE ESMERALDAS Y SU ZONA DE INFLUENCIA, EN LA PROVINCIA DE ESMERALDAS.**  
 ESMERALDAS - ECUADOR

TÍTULO DEL PLANO:  
**PRESENTACIÓN DE PLANOS Y ELABORACIÓN DE DETALLES PARA LA DISTRIBUCIÓN DE AGUA POTABLE DE RIOVERDE-PALESTINA Y ROCAFUERTE**

CONTIENE: **CENTROS DE RESERVA PEGUE**  
 CAPACIDAD: 500 m<sup>3</sup>

UBICACIÓN:

SIMBOLOGÍA

REVISADO:  
 .....  
**ING. ARTURO NIETO**

APROBADO:  
 .....  
**ING. RODRIGO CARPIO**

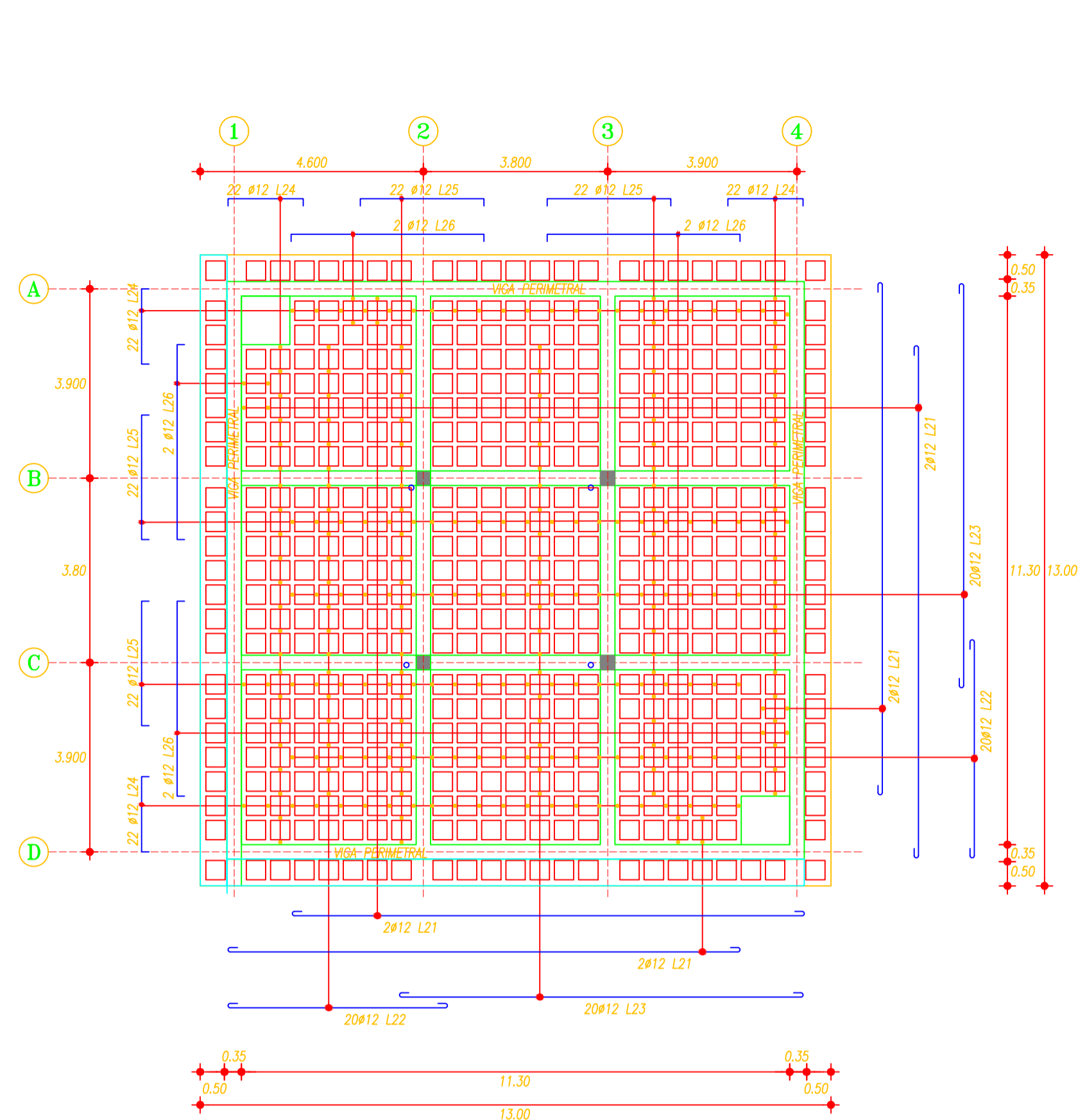
REVISIONES:

| Nº | POR | FECHA | APROBADO | EMITIDO PARA |
|----|-----|-------|----------|--------------|
|    |     |       |          |              |
|    |     |       |          |              |

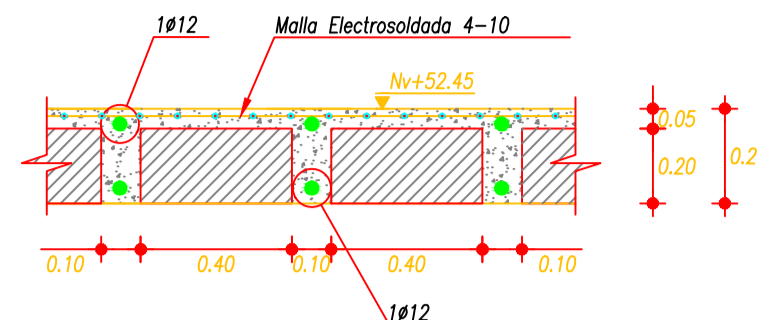
ESCALA: **INDICADAS**

DIBUJO: ..... NOMBRE ARCHIVO CAD: **15-18 TANQUE RESERVA PEGUE 500m<sup>3</sup>**

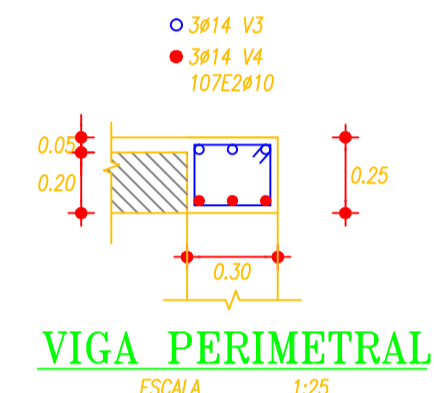
FECHA: **OCTUBRE - 2018** LÁMINA: **16**



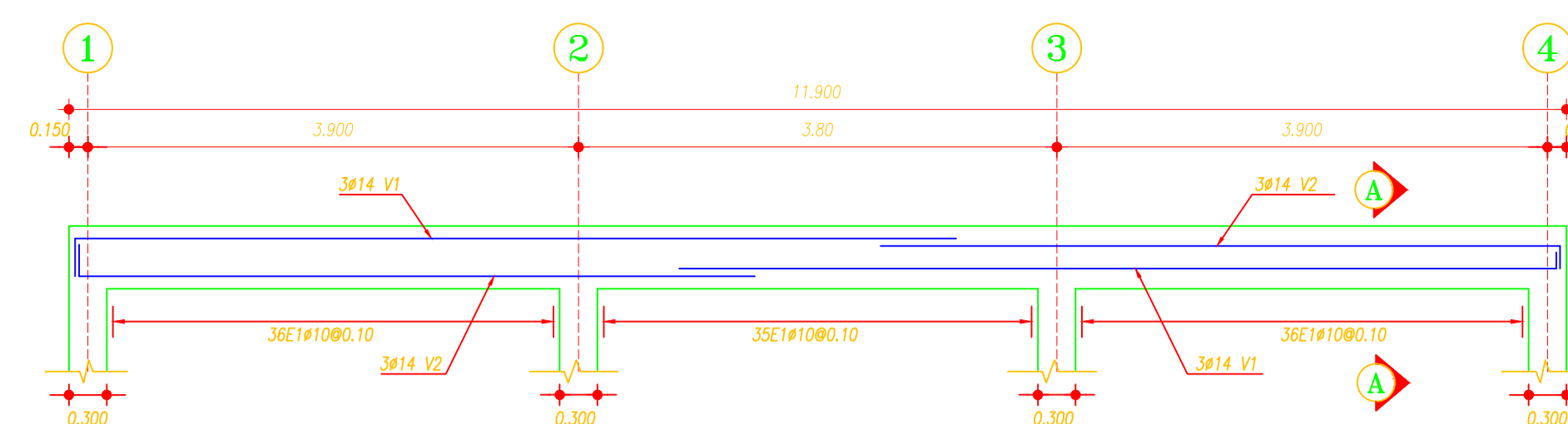
**LOSA N+52.45**  
 ESCALA: 1:100



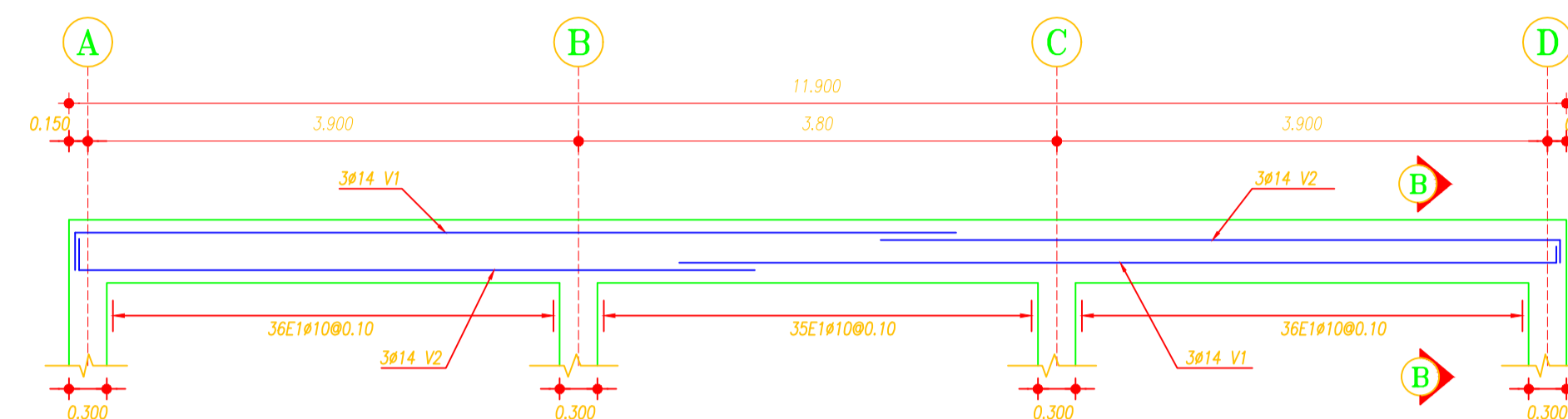
**DETALLE TÍPICO LOSA**  
 ESCALA: 1:20



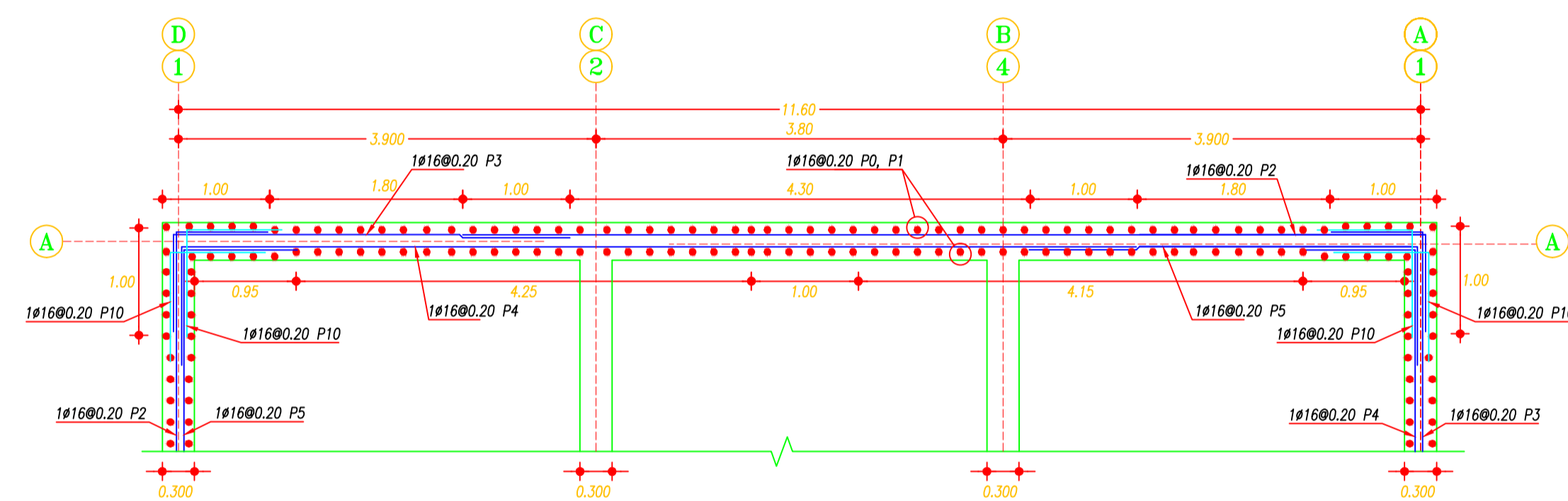
**VIGA PERIMETRAL**  
 ESCALA: 1:25



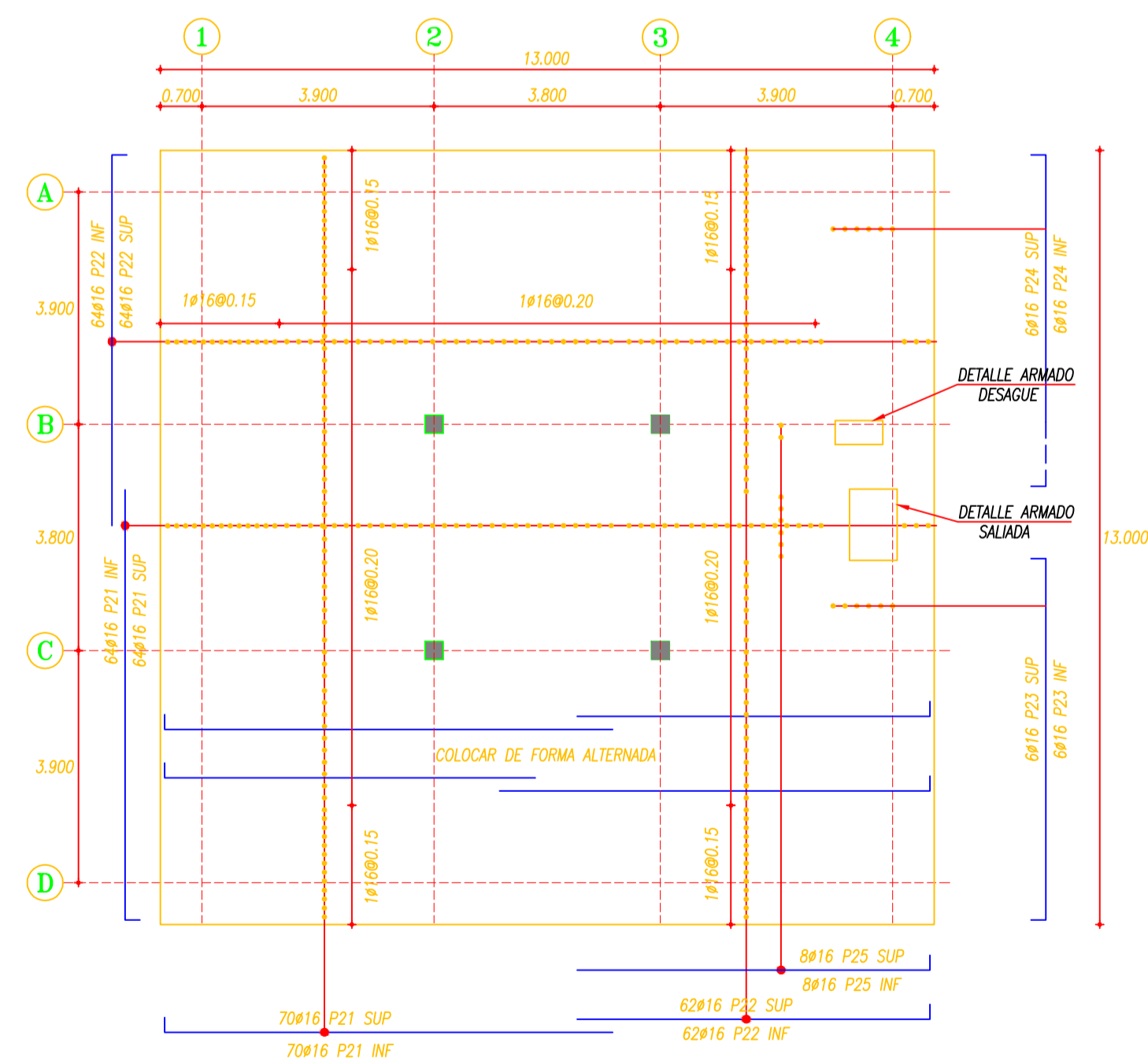
**VIGA B Y C**  
 ESCALA: H=1:50, V=1:25



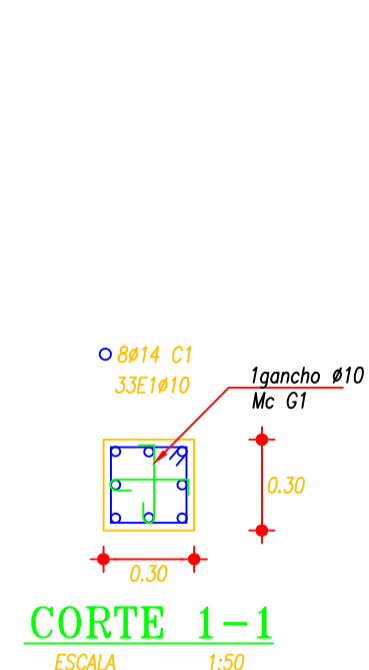
**VIGA 2 Y 3**  
 ESCALA: H=1:50, V=1:25



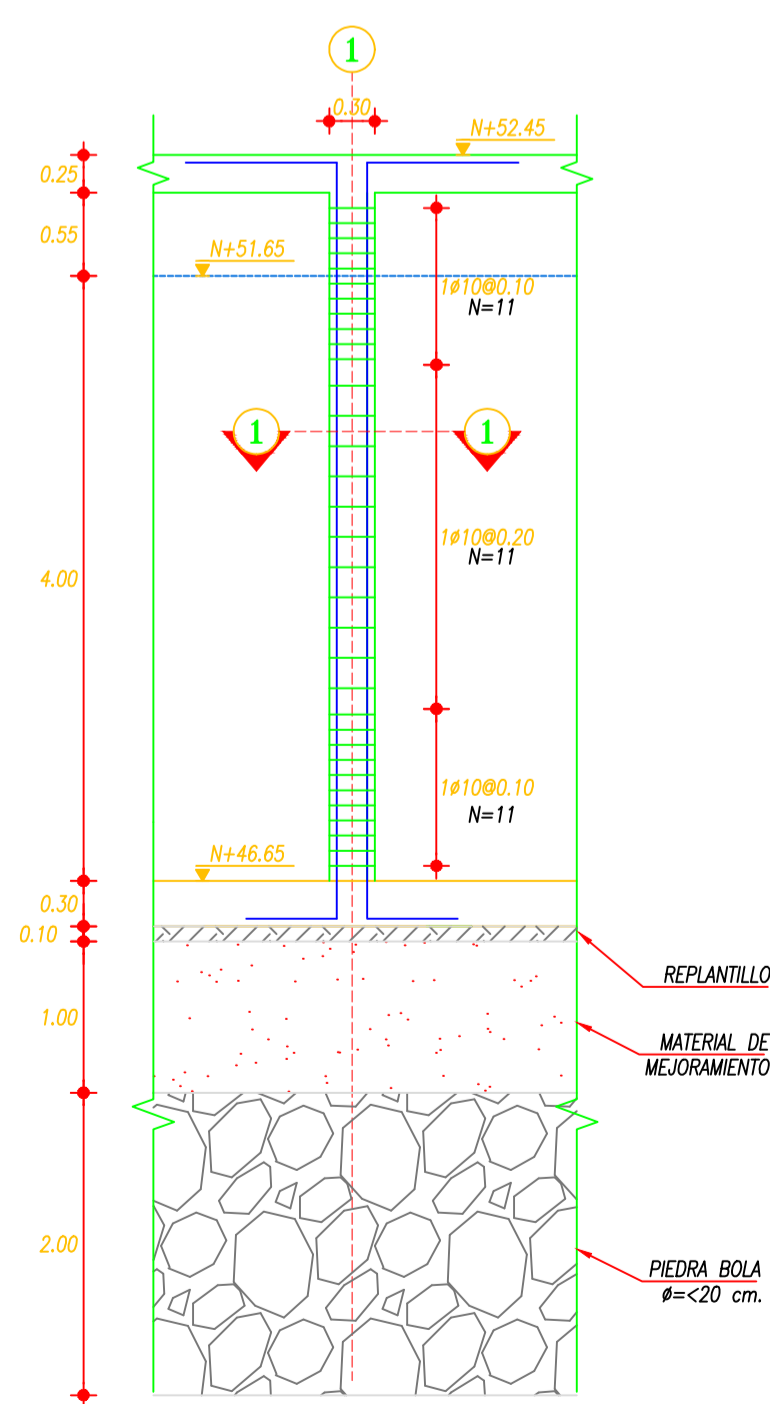
**ARMADO DE PARED PLANTA**  
 ESCALA: 1:50



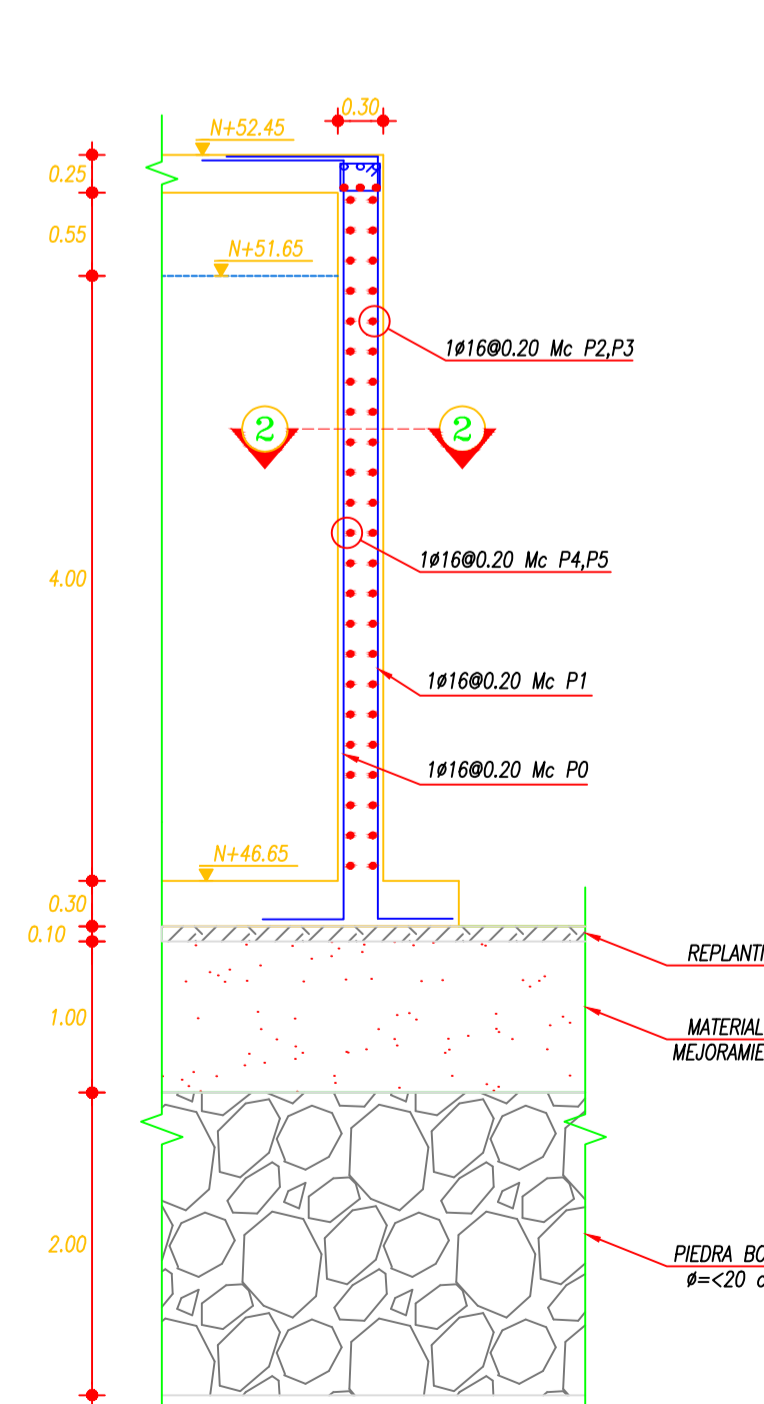
**PLANTA TANQUE 500 m<sup>3</sup>**  
 ESCALA: 1:200



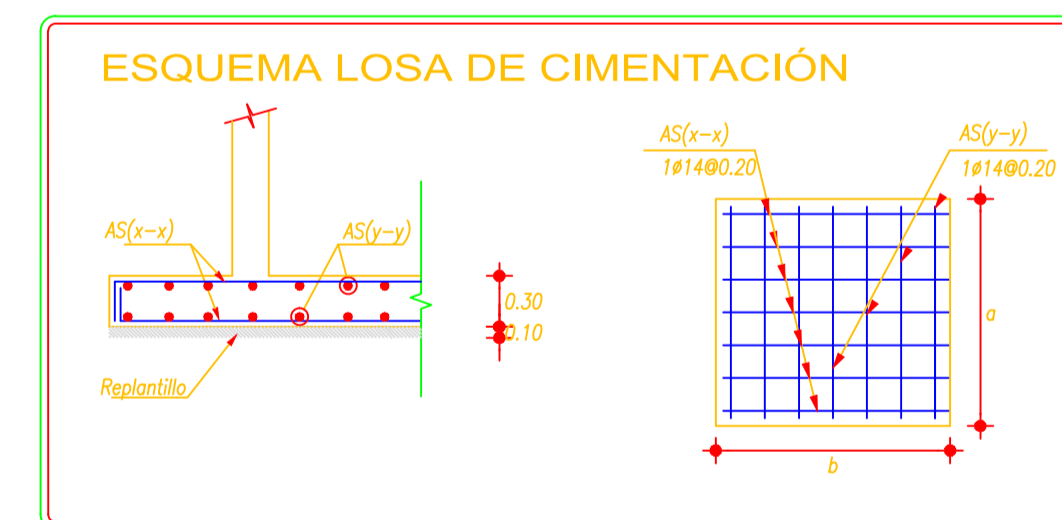
**CORTE 1-1**  
 ESCALA: 1:50



**COLUMNA TIPO**  
 ESCALA: 1:50



**ARMADO DE PARED ELEVACIÓN**  
 ESCALA: 1:50



**ESQUEMA LOSA DE CIMENTACIÓN**